

## 4槽PXI加固便携机

### 简介

随着数字技术的发展，电子设备的复杂性和集成度越来越高，推动了大量不同应用的测试需求，日益复杂的测试技术环境，对测试系统也提出了越来越高的要求。这种测试环境也正在从实验室工作台转向复杂恶劣的户外现场，这就需要便携式多功能测试仪器来构建现场测试平台。随着现场测试系统部署量的快速增加，对其成本降低的要求也在变得越来越迫切。

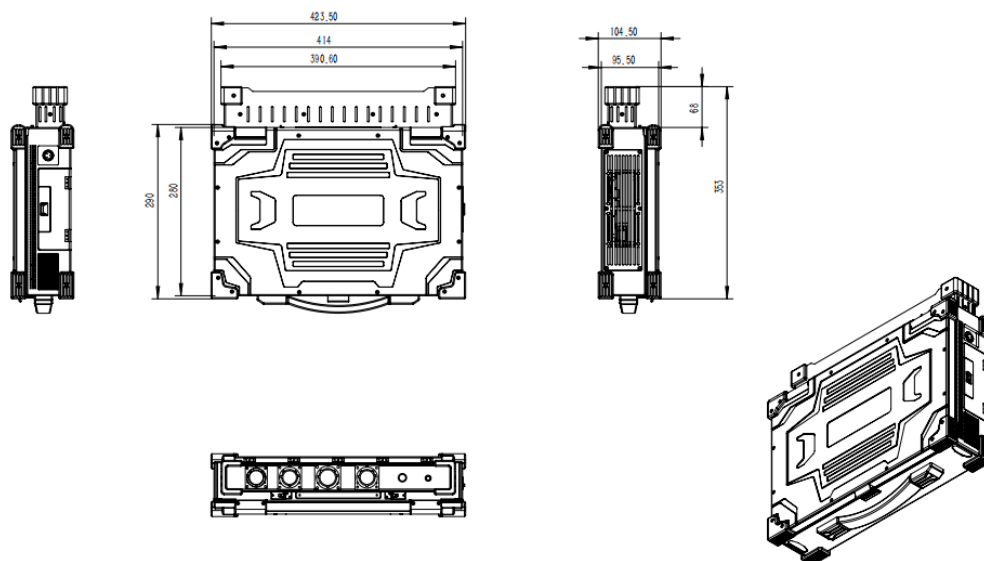
这是一款 4槽PXI 加固便携机，内置控制器可扩展4块3U标准PXI/CPCI板卡，最高支持Intel® 第七代Core™ i7处理器，2核4线程，最高可达2.7 GHz。



### 特点

- 兼容PXI和CPCI总线规范
- 15.6寸高清显示屏
- 一体化工业硅胶键盘
- 通用接口侧舱门引出
- 主板内部集成

### 结构图



## 规格参数

处理器	CPU: Intel® Core™ I7-7500U处理器 频率: 2.7GHz /3.5GHz双核四线程 缓存: 4MB 内存: 8GB DDR3 (可升级为: 16GB) 储存: 512G SSD (可以升级为: 1T/2T)
操作系统	Windows7/Windows10
显示	15.6寸高清显示屏(分辨率: 1920x1080)
键盘、鼠标	一体化防水键盘鼠标
背板扩充槽位	3U 4槽位或 6U 2槽位 (PXI/CPCI扩展槽)
机箱后I/O接口 (可定制)	默认配置: 带阻尼带卡扣插卡舱门盖板 选择配置: 带阻尼带卡扣航插接口安装适配组件 (可根据用户连接器开孔)
侧舱门I/O接口	USB3.0 x2, USB2.0 x2, LAX x1, HDMI x1
电源	DC 19-32V宽压直流供电, 航插接头 配套专用电源适配器: 输入AC80-264V,输出DC 24V/12.5A, 250W 整机带载功率: 220W
散热	风冷散热(可选配风扇智能调速, 主动散热)
环境	操作温度: -10°C~+50°C 存储温度: -40°C~+70°C 相对湿度: 5%~95% (无凝露) 冲击: 15g峰-峰值, 11ms持续时间 振动: 随机运行振动测试5~500Hz, 2Grms
尺寸	423.5*290*104.5
重量	≤8kg
包装	铝合金定制化拉杆箱

## 订购指南

4槽PXI加固便携机

## 配件

标配 AC220V 电源适配器



## 选件

拉杆运输机箱

